

CONEXIONADO DEL EQUIPO INSTALLATION DIAGRAM

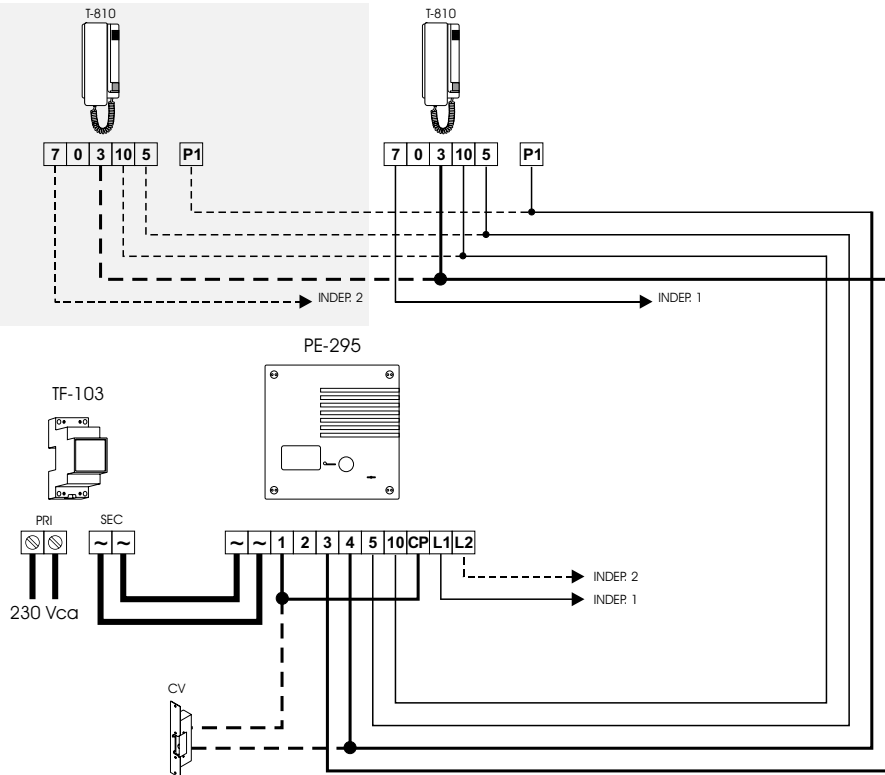


T201
rev.0201

El esquema muestra la conexión de un segundo teléfono independiente (sólo placa PE-295/2). En caso de teléfonos en paralelo, unir los hilos de llamada y doblar su sección.

The installation diagram shows the connection of an independent second telephone (only PE-295/2 door panel). In case of telephones in parallel, link the call wires and double its section.

		100m
~	~	2.50mm ²
1	3 4	1.00mm ²
Ind	10 5	0.50mm ²



Portero Electrónico
Antivandálico
para chalet

Vandalproof audio door
entry system
for chalet

manual de instalación
instructions manual



(+34) 934 800 696
(+34) 609 807 631



Golmar se reserva el derecho a cualquier modificación sin previo aviso.
Golmar reserves the right to make any modifications without prior notice.

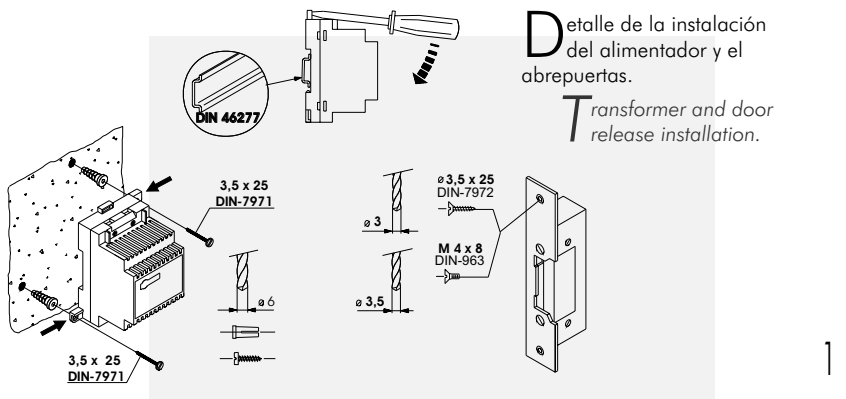
NORMAS DE INSTALACIÓN

INSTALLATION RULES

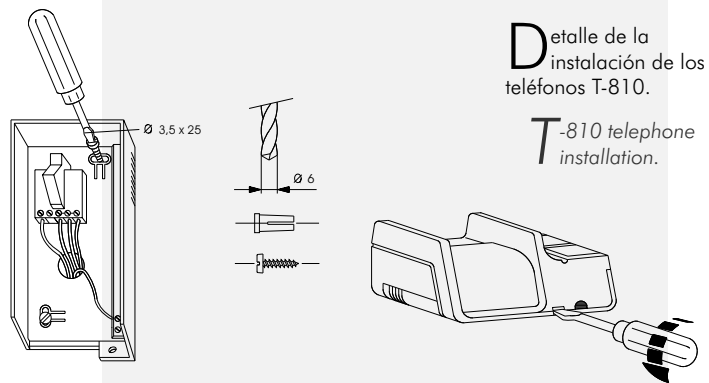
1. No apretar excesivamente los tornillos de la regleta del alimentador.
2. Conectar siempre el alimentador a través de un magnetotérmico o de un enchufe macho.
3. Cuando se instale el equipo, hacerlo sin alimentación. Desconectar la alimentación para cualquier modificación en la instalación.
4. Antes de conectar el equipo, verificar el conexionado entre placa y teléfonos, y el conexionado del alimentador. Siga en todo momento las instrucciones de la información que se suministra.
 1. Do not use excessive force when tightening the connector screws on the transformer.
 2. Always connect the transformers using a magnetothermic or a male plug.
 3. Install the equipment without the power connected. Disconnect from power for any modification to the system.
 4. Before to connect the system, check the connections between the door panel, the telephones and the transformer, by following the supplied instructions.

INSTALACIÓN DEL EQUIPO

SYSTEM INSTALLATION



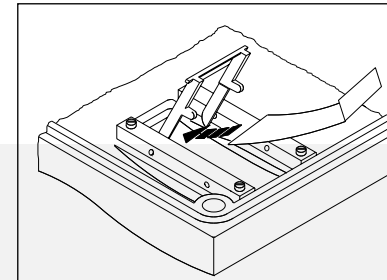
1



2

INSTALACIÓN DEL EQUIPO

SYSTEM INSTALLATION



Empotrar la caja y conectar la instalación a la regleta de conexión. Colocar la etiqueta identificativa del pulsador.

Flush the embedding box and connect the installation wires. Place the identifying label of the push button.

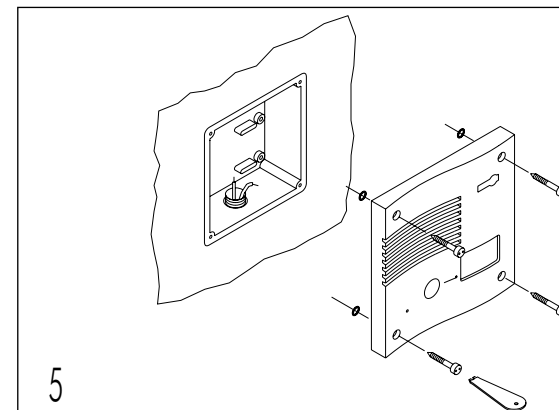
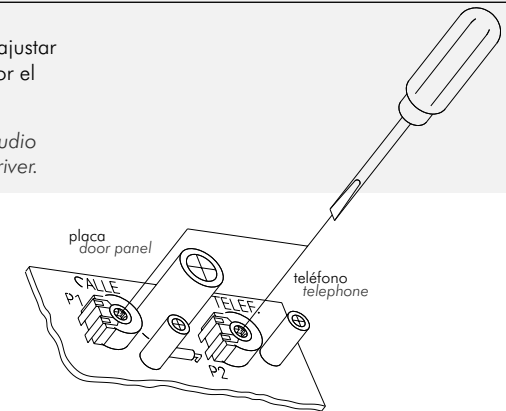
3

Dimensiones caja emp. Embedding box dim.	An W	Al H	P D
	132	132	45

En caso de ser necesario, ajustar mediante un destornillador el volumen de audio.

*I*f necessary, adjust the audio level by using a screw driver.

4



5

Fijar la placa.
*C*lose the door panel.